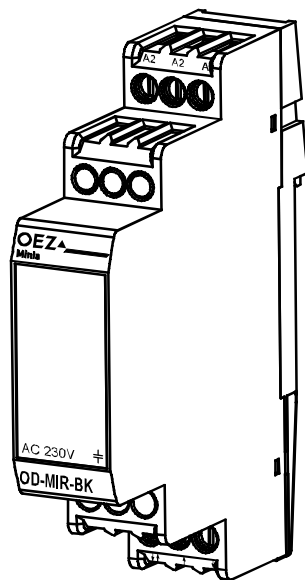


## INSTRUCTIONS FOR USE, NÁVOD K POUŽITÍ

COMPENSATION UNIT  
BLOK KOMPENZACE

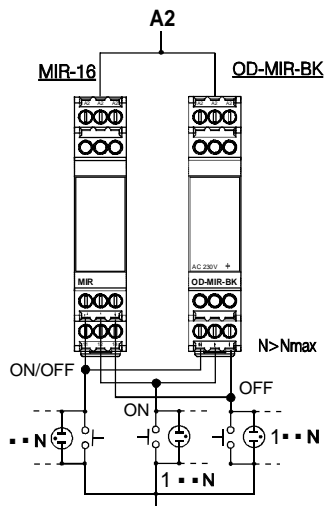
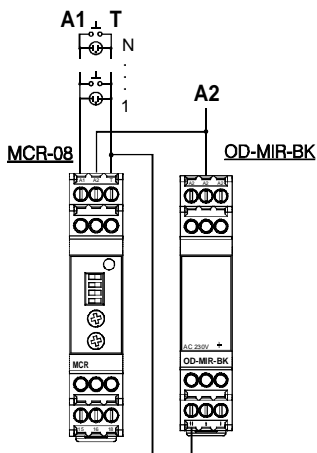
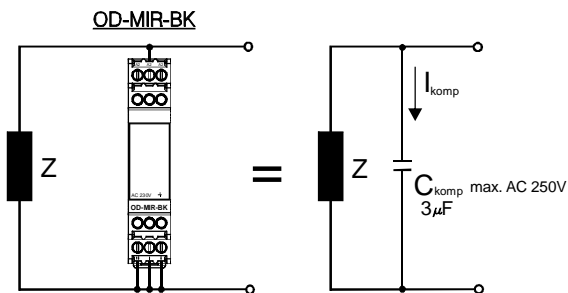
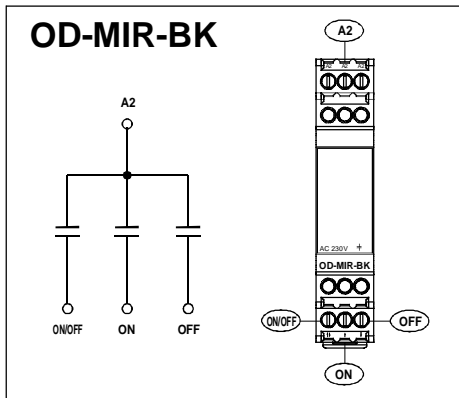
CE EAC

# OD-MIR-BK



Installation, service and maintenance of the electrical equipment may be carried out by an authorized person only.

Montáž, obsluhu a údržbu smí provádět jen osoba s odpovídající elektrotechnickou kvalifikací.



**Only materials which have low adverse environmental impact and which do not contain dangerous substances as specified in ROHS directive have been used in the product.**

Ve výrobku jsou použity materiály s nízkým negativním dopadem na životní prostředí, které neobsahují zakázané nebezpečné látky dle ROHS.

**ESPAÑOL****SLOVENSKY****ПО-РУССКИ****PO POLSKU****DEUTSCH**

# OD-MIR-BK

## Návod k použitiu

**SLOVENSKY**

### Blok kompenzácie - OD-MIR-BK

- 1 Montáž, obsluhu a údržbu môže vykonávať iba osoba s odpovedajúcou elektrotechnickou kvalifikáciou.
- 2 Vo výrobku sú použité materiály s nízkym negatívnym dopadom na životné prostredie, ktoré neobsahuje zakázané latky podľa ROHS

## Инструкция по эксплуатации

**ПО-РУССКИ**

### Блок компенсации - OD-MIR-BK

- 1 Установку, обслуживание и уход может проводить только лицо с соответствующей электротехнической квалификацией.
- 2 В изделии применены материалы с малым негативным влиянием на окружающую среду, которые не содержат запрещенные опасные вещества, указанные в директиве ROHS.

## Instrukcja obsługi

**PO POLSKU**

### Moduł kompensacji - OD-MIR-BK

- 1 Montaż, obsługę i konserwację wykonywać może wyłącznie odpowiednio wykwalifikowana osoba z branży elektrotechnicznej.
- 2 W wyrobie zastosowane zostały materiały z niskim negatywnym oddziaływaniem na środowisko naturalne, które nie zawierają zakazanych niebezpiecznych substancji zgodnie z ROHS.

## Gebrauchsanweisung

**DEUTSCH**

## Kompensationsblock - OD-MIR-BK

- 1 Die Montage, die Bedienung und Instandhaltung kann nur der Arbeiter mit der entsprechenden elektrotechnischen Qualifikation verrichten.
- 2 Für das Erzeugnis werden Stoffe mit niedrigen negativen Umweltauswirkungen angewandt, die keine verbotenen gefährlichen Stoffe nach ROHS enthalten.

## Instrucciones de uso

**ESPAÑOL**

## Bloque de compensación - OD-MIR-BK

- 1 El montaje, servicio y mantenimiento puede realizar únicamente la persona con la cualificación electrotécnica correspondiente.
- 2 En el producto están usados los materiales que tienen incidencia negativa baja al medio ambiente, que no incluyen las materias peligrosas prohibidas según ROHS.